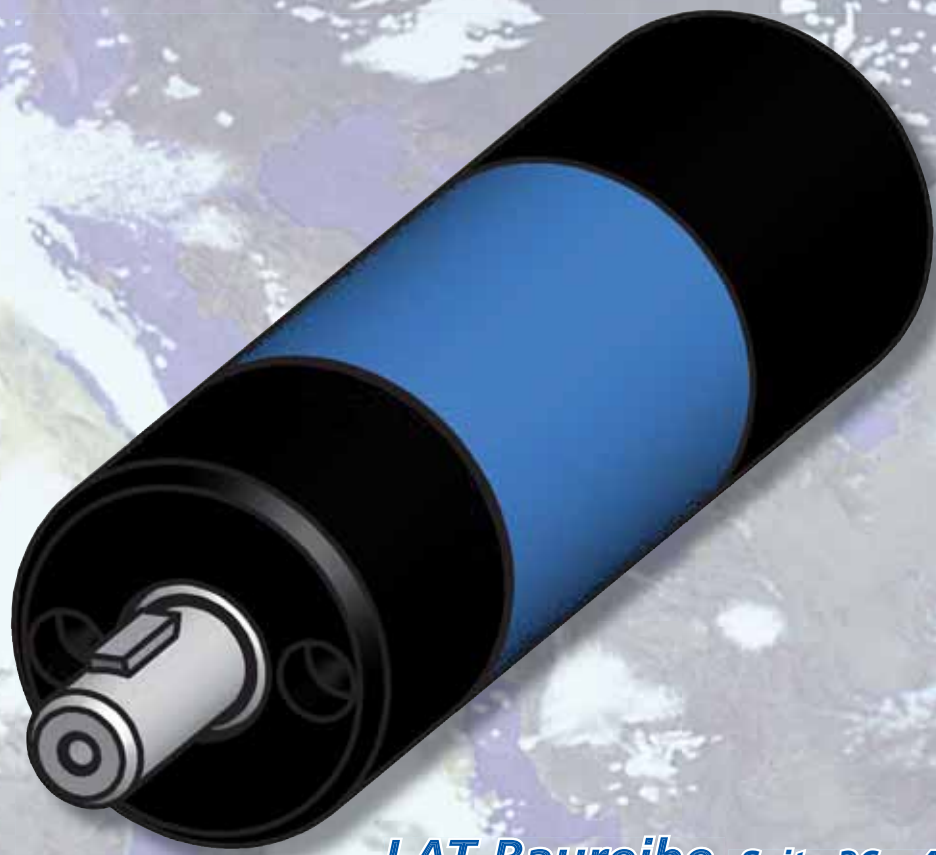


- *speziell niedrige Drehzahlen*
- *nicht abwürgefest*
- *in sanft anlaufend und ölfreier Ausführung*
- *von 180 – 1000 Watt*



LAT-Baureihe, Seite 36 – 49



AT-Baureihe, Seite 14 – 35



VAT-Baureihe, Seite 50 – 61



Planetengetriebe, Seite 62 – 75

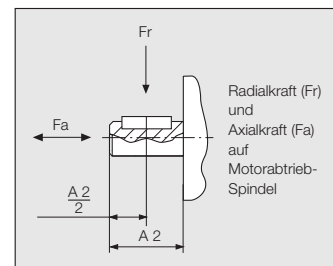
LAT - Baureihe



LAT-UNW-180/ LAT-UN-190

Fr max 810N radiale Wellenbelastung } bezogen auf die Wellenmitte
 Fa max 1600N axiale Wellenbelastung }

*Luftanschluß: empfohlener Zuluft-Schlauch Ø mm/innen LW 6 mm



umsteuerbar, sanft anlaufend (0,2 bis 0,5 bar), 0,18 kW, speziell niedrige Drehzahlen, nicht abwürgefest

Leistung in Watt	Leerlauf U/min	Drehmoment Nm	Luftverbrauch m ³ /min	Masse Kg	Standard L mm (-10)	L mit seitlichem Luftanschluß (-20)	Bestell-Nr./Typ
180	150	25 max	0,33	0,85	213	235	LAT-UNW-180/150
180	85	25 max	0,33	0,85	213	235	LAT-UNW-180/85
180	70	25 max	0,33	0,85	213	235	LAT-UNW-180/70
180	50	25 max	0,33	0,85	213	235	LAT-UNW-180/50
180	40	25 max	0,33	0,85	213	235	LAT-UNW-180/40
180	20	25 max	0,33	1,00	247	269	LAT-UNW-180/20
180	12	25 max	0,33	1,00	247	269	LAT-UNW-180/12
180	7	25 max	0,33	1,00	247	269	LAT-UNW-180/7

umsteuerbar, 0,19 kW, speziell niedrige Drehzahlen, ölfrei, nicht abwürgefest

Leistung in Watt	Leerlauf U/min	Drehmoment Nm	Luftverbrauch m ³ /min	Masse Kg	Standard L mm (-10)	L mit seitlichem Luftanschluß (-20)	Bestell-Nr./Typ
190	260	25 max	0,36	0,85	213	235	LAT-UN-190/260
190	145	25 max	0,36	0,85	213	235	LAT-UN-190/145
190	80	25 max	0,36	0,85	213	235	LAT-UN-190/80
190	65	25 max	0,36	0,85	213	235	LAT-UN-190/65
190	45	25 max	0,36	0,85	213	235	LAT-UN-190/45
190	36	25 max	0,36	0,85	213	235	LAT-UN-190/35
190	20	25 max	0,36	1,00	247	269	LAT-UN-190/20
190	10	25 max	0,36	1,00	247	269	LAT-UN-190/10
190	5	25 max	0,36	1,00	247	269	LAT-UN-190/5

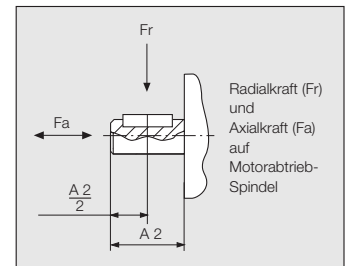
* Angaben der Schlauchinnendurchmesser beziehen sich auf eine maximale Schlauchlänge von 3m. Bei Schlauchlängen über 3m ist ein Druckabfall zu beachten und ggf. ein größerer Schlauchdurchmesser zu wählen.



LAT-RNW-300/ LAT-RN-320

Fr max 810N radiale Wellenbelastung } bezogen auf die Wellenmitte
Fa max 1600N axiale Wellenbelastung }

*Luftanschluß: empfohlener Zuluft-Schlauch Ø mm/innen LW 6 mm



rechts- oder linksdrehend, sanft anlaufend (0,2 bis 0,5 bar), 0,3 kW,
speziell niedrige Drehzahlen, nicht abwürgefest

Leistung in Watt	Leerlauf U/min	Drehmoment Nm	Luftverbrauch m ³ /min	Masse Kg	Standard L mm (-10)	L mit seitlichem Luftanschluß (-20)	Bestell-Nr./Typ
300	280	25 max	0,38	0,62	179	199	LAT-RNW-300/280
300	160	25 max	0,38	0,85	213	233	LAT-RNW-300/160
300	90	25 max	0,38	0,85	213	233	LAT-RNW-300/90
300	70	25 max	0,38	0,85	213	233	LAT-RNW-300/70
300	50	25 max	0,38	0,85	213	233	LAT-RNW-300/50
300	40	25 max	0,38	0,85	213	233	LAT-RNW-300/40
300	20	25 max	0,38	1,00	247	267	LAT-RNW-300/20
300	12	25 max	0,38	1,00	247	267	LAT-RNW-300/12
300	7	25 max	0,38	1,00	247	267	LAT-RNW-300/7

rechts- oder linksdrehend, 0,32 kW,
speziell niedrige Drehzahlen, ölfrei, nicht abwürgefest

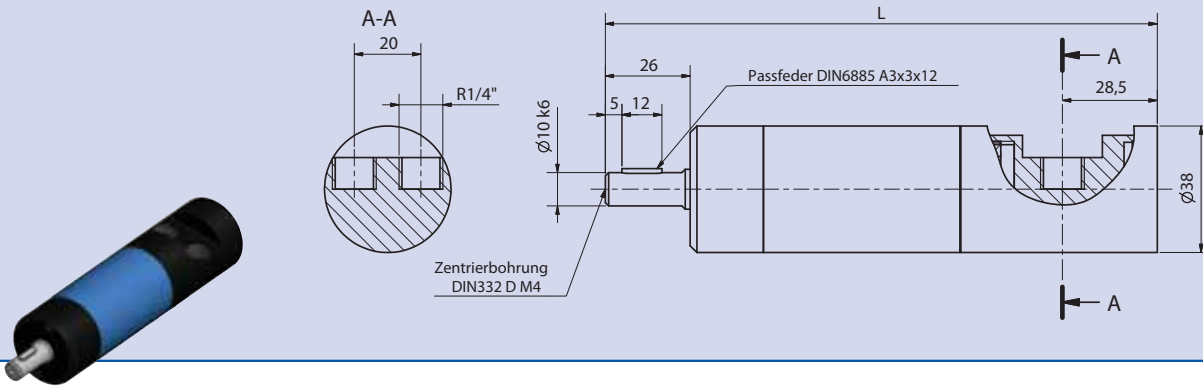
Leistung in Watt	Leerlauf U/min	Drehmoment Nm	Luftverbrauch m ³ /min	Masse Kg	Standard L mm (-10)	L mit seitlichem Luftanschluß (-20)	Bestell-Nr./Typ
320	200	25 max	0,42	0,85	213	233	LAT-RN-320/200
320	110	25 max	0,42	0,85	213	233	LAT-RN-320/110
320	60	25 max	0,42	0,85	213	233	LAT-RN-320/60
320	50	25 max	0,42	0,85	213	233	LAT-RN-320/50
320	35	25 max	0,42	0,85	213	233	LAT-RN-320/35
320	28	25 max	0,42	0,85	213	233	LAT-RN-320/28
320	15	25 max	0,42	1,00	247	267	LAT-RN-320/15
320	9	25 max	0,42	1,00	247	267	LAT-RN-320/9
320	5	25 max	0,42	1,00	247	267	LAT-RN-320/5

* Angaben der Schlauchinnendurchmesser beziehen sich auf eine maximale Schlauchlänge von 3m. Bei Schlauchlängen über 3m ist ein Druckabfall zu beachten und ggf. ein größerer Schlauchdurchmesser zu wählen.

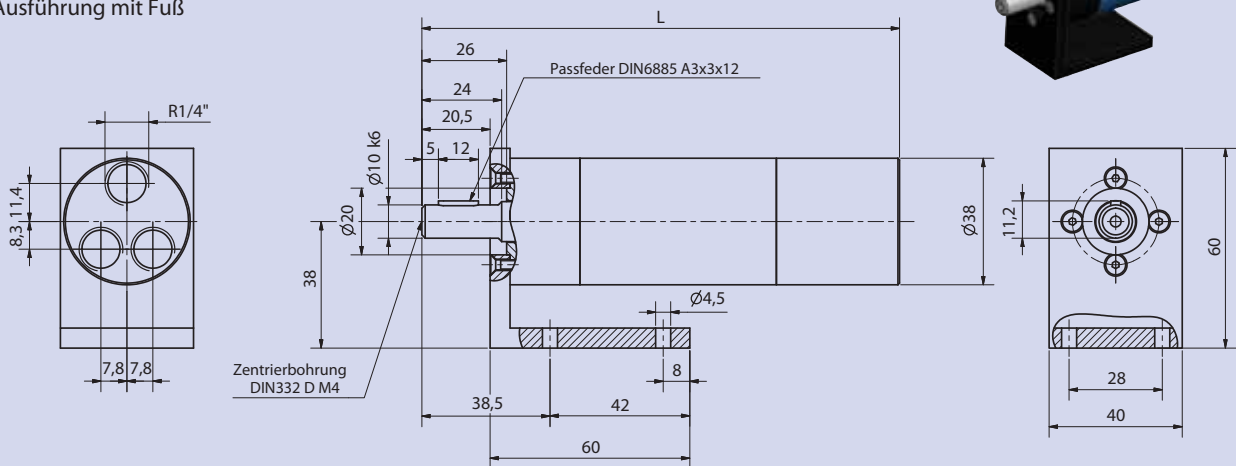
LAT-UNW-180/LAT-UN-190

LAT-RNW-300/LAT-RN-320

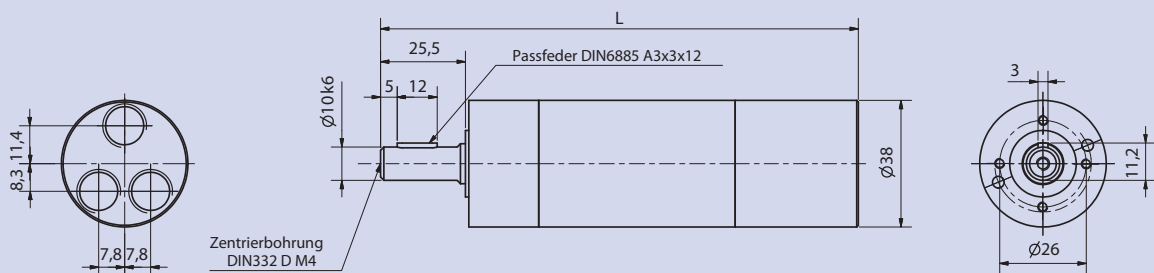
Lufteinlass seitlich



Ausführung mit Fuß



Ausführung Flanschskappe

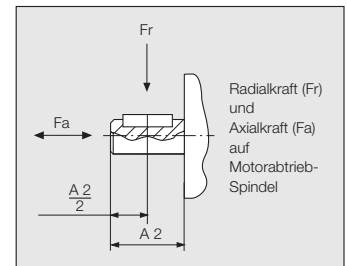




LAT-UNW-400/ LAT-UN-410

Fr max 2800N radiale Wellenbelastung } bezogen auf die Wellenmitte
Fa max 4200N axiale Wellenbelastung }

*Luftanschluß: empfohlener Zuluft-Schlauch Ø mm/innen LW 10 mm



umsteuerbar, sanft anlaufend (0,2 bis 0,5 bar), 0,4 kW, speziell niedrige Drehzahlen, nicht abwürgefest

Leistung in Watt	Leerlauf U/min	Drehmoment Nm	Luftverbrauch m ³ /min	Masse Kg	Standard L mm (-10)	L mit seitlichem Luftanschluß (-20)	Bestell-Nr./Typ
400	110	35 max	0,70	2,13	255	286	LAT-UNW-400/110
400	86	35 max	0,70	2,13	255	286	LAT-UNW-400/86
400	68	35 max	0,70	2,13	255	286	LAT-UNW-400/68
400	56	35 max	0,70	2,13	255	286	LAT-UNW-400/56
400	48	35 max	0,70	2,13	255	286	LAT-UNW-400/48
400	25	35 max	0,70	2,56	297	328	LAT-UNW-400/25
400	20	35 max	0,70	2,56	297	328	LAT-UNW-400/20
400	15	35 max	0,70	2,56	297	328	LAT-UNW-400/15
400	12	35 max	0,70	2,56	297	328	LAT-UNW-400/12
400	10	35 max	0,70	2,56	297	328	LAT-UNW-400/10

umsteuerbar, 0,41 kW, speziell niedrige Drehzahlen, ölfrei, nicht abwürgefest

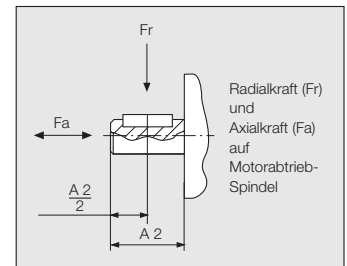
Leistung in Watt	Leerlauf U/min	Drehmoment Nm	Luftverbrauch m ³ /min	Masse Kg	Standard L mm (-10)	L mit seitlichem Luftanschluß (-20)	Bestell-Nr./Typ
410	330	35 max	0,77	1,77	213	244	LAT-UN-410/330
410	280	35 max	0,77	1,77	213	244	LAT-UN-410/280
410	95	35 max	0,77	2,13	255	286	LAT-UN-410/95
410	75	35 max	0,77	2,13	255	286	LAT-UN-410/75
410	60	35 max	0,77	2,13	255	286	LAT-UN-410/60
410	50	35 max	0,77	2,13	255	286	LAT-UN-410/50
410	40	35 max	0,77	2,13	255	286	LAT-UN-410/40
410	20	35 max	0,77	2,56	297	328	LAT-UN-410/20
410	17	35 max	0,77	2,56	297	328	LAT-UN-410/17
410	13	35 max	0,77	2,56	297	328	LAT-UN-410/13
410	10	35 max	0,77	2,56	297	328	LAT-UN-410/10

* Angaben der Schlauchinnendurchmesser beziehen sich auf eine maximale Schlauchlänge von 3m. Bei Schlauchlängen über 3m ist ein Druckabfall zu beachten und ggf. ein größerer Schlauchdurchmesser zu wählen.



LAT-RN-550/ LAT-RN-580

Fr max 2800N radiale Wellenbelastung } bezogen auf die Wellenmitte
 Fa max 4200N axiale Wellenbelastung }



*Luftanschluß: empfohlener Zuluft-Schlauch Ø mm/innen LW 10 mm

rechts- oder linkslaufend, sanft anlaufend (0,2 bis 0,5 bar), 0,55 kW, speziell niedrige Drehzahlen, nicht abwürgefest

Leistung in Watt	Leerlauf U/min	Drehmoment Nm	Luftverbrauch m³/min	Masse Kg	Standard L mm (-10)	L mit seitlichem Luftanschluß (-20)	Bestell-Nr./Typ
550	430	35 max	0,82	1,70	213	238	LAT-RN-550/430
550	360	35 max	0,82	1,70	213	238	LAT-RN-550/360
550	125	35 max	0,82	2,13	255	280	LAT-RN-550/125
550	100	35 max	0,82	2,13	255	280	LAT-RN-550/100
550	75	35 max	0,82	2,13	255	280	LAT-RN-550/75
550	65	35 max	0,82	2,13	255	280	LAT-RN-550/65
550	55	35 max	0,82	2,13	255	280	LAT-RN-550/55
550	28	35 max	0,82	2,56	297	322	LAT-RN-550/28
550	22	35 max	0,82	2,56	297	322	LAT-RN-550/22
550	15	35 max	0,82	2,56	297	322	LAT-RN-550/15

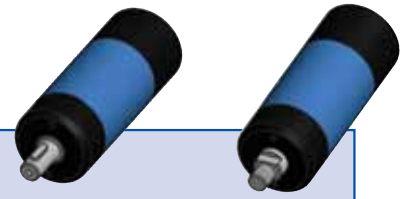
rechtslauf, 0,58 kW, speziell niedrige Drehzahlen, ölfrei, nicht abwürgefest

Leistung in Watt	Leerlauf U/min	Drehmoment Nm	Luftverbrauch m³/min	Masse Kg	Standard L mm (-10)	L mit seitlichem Luftanschluß (-20)	Bestell-Nr./Typ
580	320	35 max	0,90	1,70	213	238	LAT-RN-580/320
580	260	35 max	0,90	1,70	213	238	LAT-RN-580/260
580	90	35 max	0,90	2,13	255	280	LAT-RN-580/90
580	70	35 max	0,90	2,13	255	280	LAT-RN-580/70
580	55	35 max	0,90	2,13	255	280	LAT-RN-580/55
580	40	35 max	0,90	2,13	255	280	LAT-RN-580/40
580	20	35 max	0,90	2,56	297	322	LAT-RN-580/20
580	16	35 max	0,90	2,56	297	322	LAT-RN-580/16
580	13	35 max	0,90	2,56	297	322	LAT-RN-580/13
580	10	35 max	0,90	2,56	297	322	LAT-RN-580/10

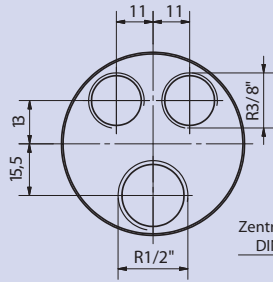
* Angaben der Schlauchinnendurchmesser beziehen sich auf eine maximale Schlauchlänge von 3m. Bei Schlauchlängen über 3m ist ein Druckabfall zu beachten und ggf. ein größerer Schlauchdurchmesser zu wählen.

LAT-UNW-400/LAT-UN-410

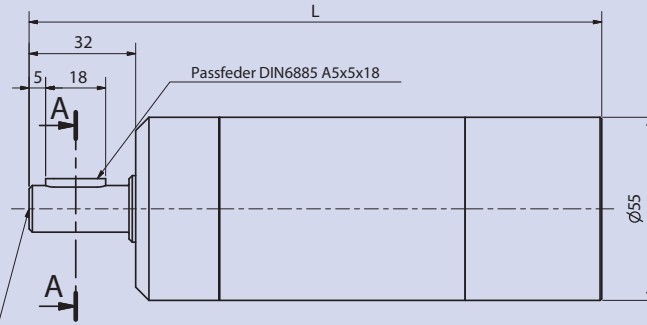
LAT-RN-550/LAT-RN-580



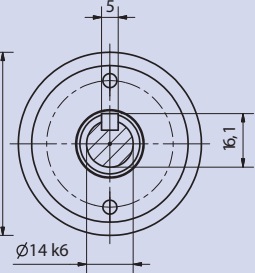
Standardausführung



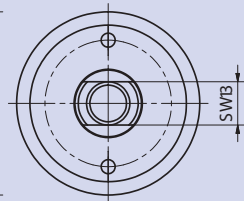
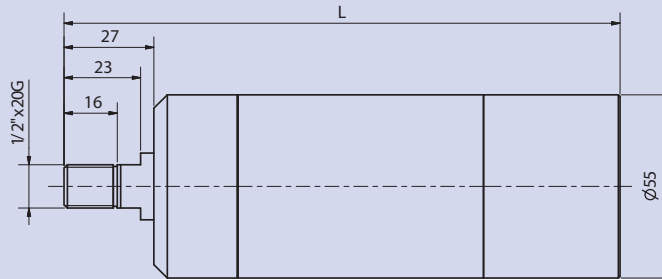
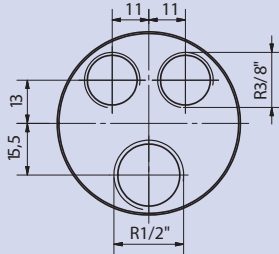
Zentrierbohrung
DIN332 D M5



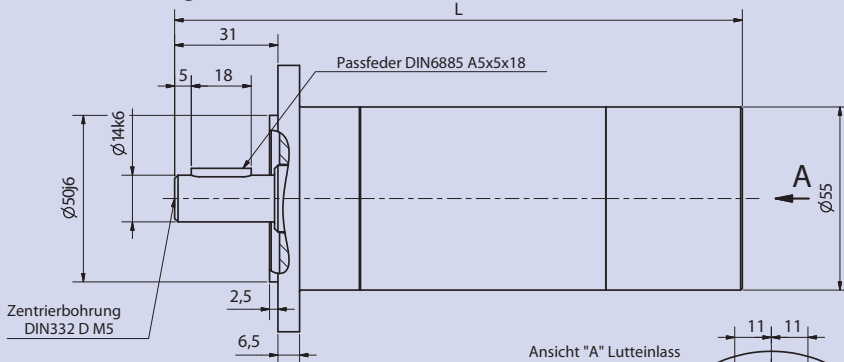
A-A



Ausführung Gewindewelle

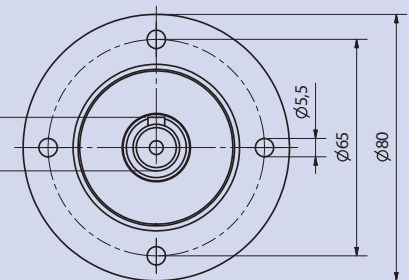


Flanschausführung

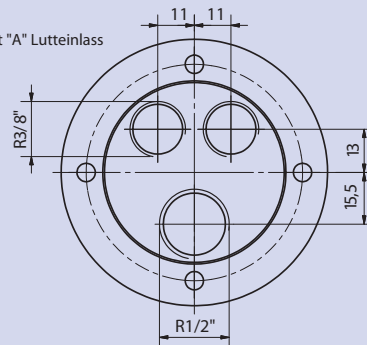


Zentrierbohrung
DIN332 D M5

A



Ansicht "A" Lutteinlass

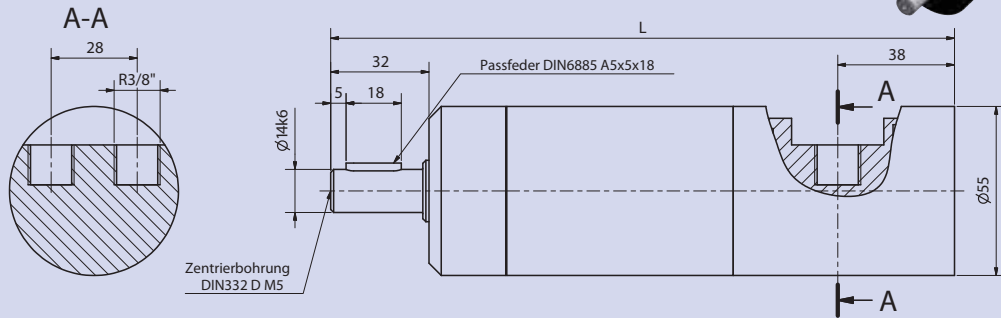


Technische Zeichnungen

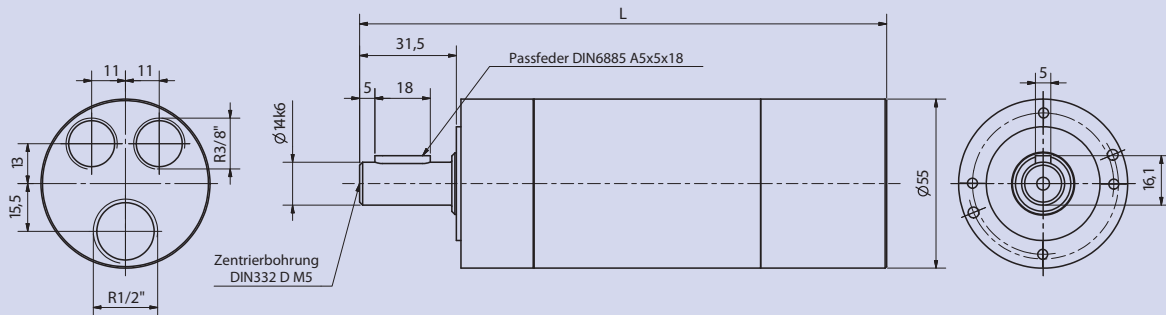
LAT-UNW-400/LAT-UN-410

LAT-RN-550/LAT-RN-580

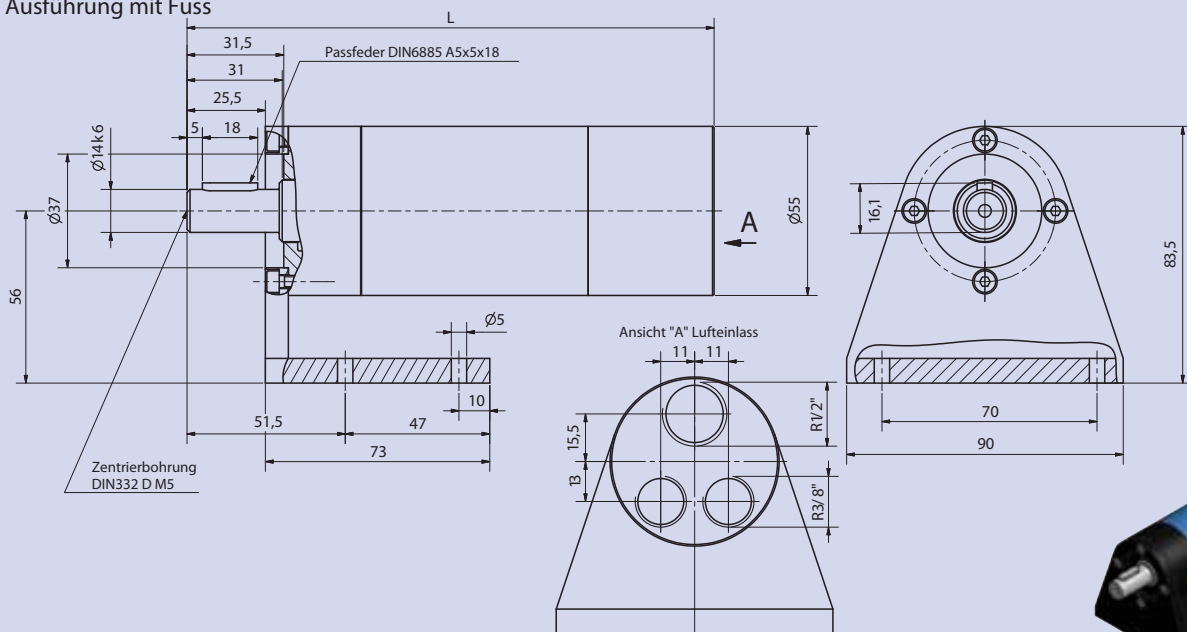
Lufteinlass seitlich



Ausführung Flanschcappe



Ausführung mit Fuss



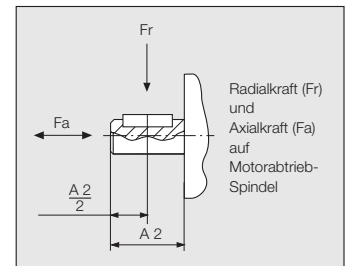
Technische Zeichnungen

LAT - Baureihe



LAT-UN-650/ LAT-UNW-800

Fr max 2800N radiale Wellenbelastung } bezogen auf die Wellenmitte
 Fa max 3500N axiale Wellenbelastung }



*Luftanschluß: empfohlener Zuluft-Schlauch Ø mm/innen LW 13 mm

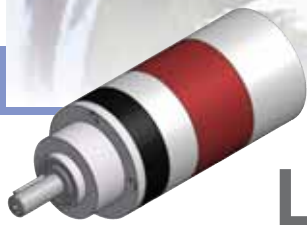
umsteuerbar, nicht abwürgfest, 0,65 kW, speziell niedrige Drehzahlen, ölfrei

Leistung- in Watt	Leerlauf U/min	Drehmoment Nm	Luftverbrauch m ³ /min	Masse Kg	Standard L mm (-10)	Bestell-Nr./Typ
650	320	60 max	1,00	4,35	301	LAT-UN-650/320
650	250	60 max	1,00	4,35	301	LAT-UN-650/250
650	150	60 max	1,00	4,35	301	LAT-UN-650/150
650	130	60 max	1,00	4,35	301	LAT-UN-650/130
650	100	60 max	1,00	4,35	301	LAT-UN-650/100
650	70	60 max	1,00	4,70	327	LAT-UN-650/70
650	50	60 max	1,00	4,70	327	LAT-UN-650/50
650	45	60 max	1,00	4,70	327	LAT-UN-650/45
650	35	60 max	1,00	4,70	327	LAT-UN-650/35
650	30	60 max	1,00	4,70	327	LAT-UN-650/30
650	10	60 max	1,00	4,70	327	LAT-UN-650/10

umsteuerbar, sanft anlaufend (0,2 bis 0,5 bar), 0,8 kW,
 speziell niedrige Drehzahlen, nicht abwürgfest

Leistung- in Watt	Leerlauf U/min	Drehmoment Nm	Luftverbrauch m ³ /min	Masse Kg	Standard L mm (-10)	Bestell-Nr./Typ
800	370	60 max	1,00	4,35	301	LAT-UNW-800/370
800	300	60 max	1,00	4,35	301	LAT-UNW-800/300
800	190	60 max	1,00	4,35	301	LAT-UNW-800/190
800	140	60 max	1,00	4,35	301	LAT-UNW-800/140
800	110	60 max	1,00	4,35	301	LAT-UNW-800/110
800	90	60 max	1,00	4,70	327	LAT-UNW-800/90
800	60	60 max	1,00	4,70	327	LAT-UNW-800/60
800	50	60 max	1,00	4,70	327	LAT-UNW-800/50
800	40	60 max	1,00	4,70	327	LAT-UNW-800/40
800	30	60 max	1,00	4,70	327	LAT-UNW-800/30
800	20	60 max	1,00	4,70	327	LAT-UNW-800/20

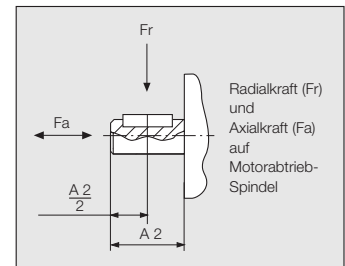
* Angaben der Schlauchinnendurchmesser beziehen sich auf eine maximale Schlauchlänge von 3m. Bei Schlauchlängen über 3m ist ein Druckabfall zu beachten und ggf. ein größerer Schlauchdurchmesser zu wählen.



LAT-RN-810/ LAT-RNW-1000

Fr max 2800N radiale Wellenbelastung } bezogen auf die Wellenmitte
 Fa max 3500N axiale Wellenbelastung }

*Luftanschluß: empfohlener Zuluft-Schlauch Ø mm/innen LW 13 mm



rechts- oder linksdrehend, 0,81 kW,
 speziell niedrige Drehzahlen, ölfrei, nicht abwürgfest

Leistung in Watt	Leerlauf U/min	Drehmoment Nm	Luftverbrauch m³/min	Masse Kg	Standard L mm (-10)	Bestell-Nr./Typ
810	440	60 max	1,2	4,35	301	LAT-RN-810/440
810	270	60 max	1,2	4,35	301	LAT-RN-810/270
810	230	60 max	1,2	4,35	301	LAT-RN-810/230
810	170	60 max	1,2	4,35	301	LAT-RN-810/170
810	140	60 max	1,2	4,35	301	LAT-RN-810/140
810	100	60 max	1,2	4,35	301	LAT-RN-810/100
810	80	60 max	1,2	4,70	327	LAT-RN-810/80
810	60	60 max	1,2	4,70	327	LAT-RN-810/60
810	55	60 max	1,2	4,70	327	LAT-RN-810/55
810	40	60 max	1,2	4,70	327	LAT-RN-810/40
810	30	60 max	1,2	4,70	327	LAT-RN-810/30
810	25	60 max	1,2	4,70	327	LAT-RN-810/25
810	15	60 max	1,2	4,70	327	LAT-RN-810/15

rechts- oder linksdrehend, sanft anlaufend (0,2 bis 0,5 bar), 1,0 kW,
 speziell niedrige Drehzahlen, nicht abwürgfest

Leistung- in Watt	Leerlauf U/min	Drehmoment Nm	Luftverbrauch m³/min	Masse Kg	Standard L mm (-10)	Bestell-Nr./Typ
1000	480	60 max	1,2	4,35	301	LAT-RNW-1000/480
1000	380	60 max	1,2	4,35	301	LAT-RNW-1000/380
1000	320	60 max	1,2	4,35	301	LAT-RNW-1000/320
1000	260	60 max	1,2	4,35	301	LAT-RNW-1000/260
1000	200	60 max	1,2	4,35	301	LAT-RNW-1000/200
1000	160	60 max	1,2	4,35	301	LAT-RNW-1000/160
1000	120	60 max	1,2	4,35	301	LAT-RNW-1000/120
1000	100	60 max	1,2	4,70	327	LAT-RNW-1000/100
1000	70	60 max	1,2	4,70	327	LAT-RNW-1000/70
1000	60	60 max	1,2	4,70	327	LAT-RNW-1000/60
1000	50	60 max	1,2	4,70	327	LAT-RNW-1000/50
1000	40	60 max	1,2	4,70	327	LAT-RNW-1000/40
1000	30	60 max	1,2	4,70	327	LAT-RNW-1000/30
1000	20	60 max	1,2	4,70	327	LAT-RNW-1000/20

* Angaben der Schlauchinnendurchmesser beziehen sich auf eine maximale Schlauchlänge von 3m. Bei Schlauchlängen über 3m ist ein Druckabfall zu beachten und ggf. ein größerer Schlauchdurchmesser zu wählen.

LAT-UN-650/LAT-UNW-800

LAT-RN-810/LAT-RNW-1000

Ausführung Zylindrische Welle

